

ZAKŁAD KONSTRUKCJI LOTNICZYCH

ZAKŁAD KONSTRUKCJI LOTNICZYCH

Zakład Konstrukcji Lotniczych specjalizuje się w projektowaniu kompozytowych, metalowych struktur statków powietrznych jak również oprzyrządowania technologicznego do ich produkcji. Ponadto w Zakładzie Konstrukcji Lotniczych prowadzone są analizy osiągowość, analizy obciążeń oraz projekty modernizacji obecnie wykorzystywanych statków powietrznych. Doświadczenie zespołu projektowego pozwala na realizację prac projektowych wykraczających poza branżę lotniczą i proponowanie optymalnych rozwiązań uwzględniających specyficzne wymagania klienta.

Prace prowadzone są w oparciu o zatwierdzenie nr AP 270 Organizacji Projektującej (ADOA) wystawione przez Europejski Nadzór Lotniczy EASA oraz systemy zarządzania jakością ISO 9001:2009, AQAP 2110:2009, AQAP 9001:2008.

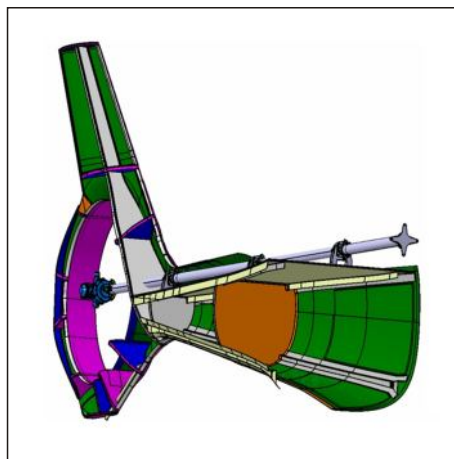
Zakres projektowania

- Struktury metalowe,
- struktury kompozytowe:
 - lotnicze struktury z kompozytów szklanych i węglowych,
- oprzyrządowanie technologiczne:
 - foremniki do wykonywania struktur kompozytowych,
 - przyrządy montażowe,
- dodatkowe wyposażenie w obecnie wykorzystywanych samolotach i śmigłowcach.

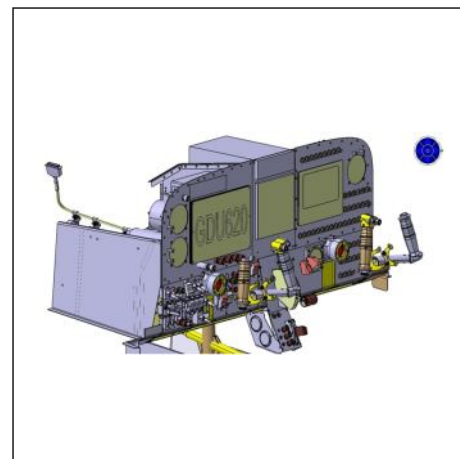
Projekty Zakładu Konstrukcji Lotniczych:

- Bezzałogowy śmigłowiec robot do zadań specjalnych ILX-27,
- ESPOSA - Efficient Systems and Propulsion for Small Aircraft,
- Technologia wdrożenia do praktyki gospodarczej nowego typu wiroplata,
- Nowoczesny wirnik autorotacyjny.

Kierownik Zakładu
Konstrukcji Lotniczych
mgr inż. Paweł Guła
tel.: (+48) 22 846 00 11 wew. 420
e-mail: pawel.gula@ilot.edu.pl



Model belki ogonowej śmigłowca ILX-27
(wykonany w oprogramowaniu CATIA v5)

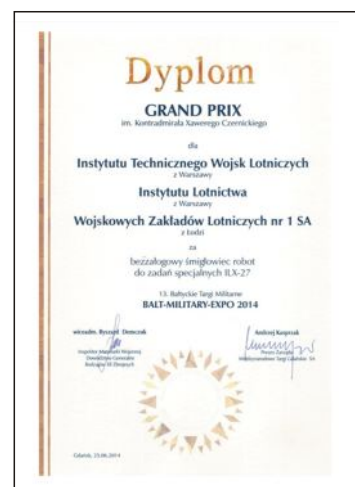


Model nowego panelu instrumentów
dla samolotu I-31T (CATIA v5)

Dyplomy i wyróżnienia za Bezzałogowy śmigłowiec ILX-27



Międzynarodowy Salon Przemysłu
Obronnego 2013



Targi Balt Military Expo 2014



Wystawa AirFair 2014



Instytut Lotnictwa
al. Krakowska 110/114
02-256 Warszawa
tel.: (+48) 22 846 00 11
faks: (+48) 22 846 44 32
e-mail: ilot@ilot.edu.pl

www.ilot.edu.pl
www.facebook.com/instituteofaviation
www.twitter.com/AviationPoland

